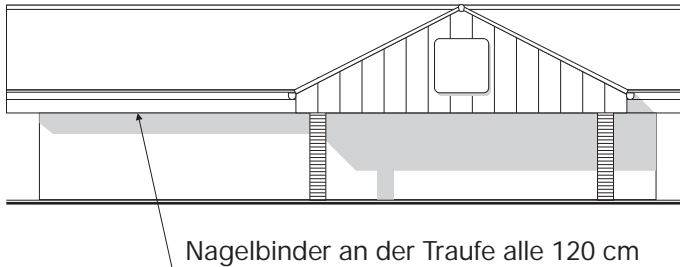


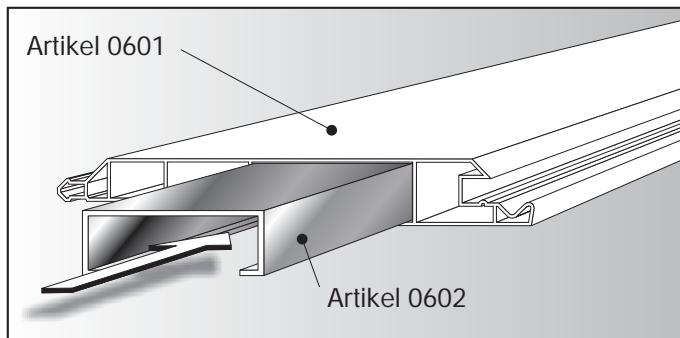
MAMMUT100-S - Paneele sind ganz besonders geeignet für die zeitsparende und verschnittarme Verarbeitung an Traufen- und anderen Dach-Untersichten bei z.B. neuen Lebensmittelmärkten und ähnlichen Objekten.

Die übliche Rasterweite der Nagelbinder von ca. 120 cm kann mittels MAMMUT100-S in Verbindung mit Artikel 0602 (Verstärker) problemlos ohne zusätzlichen Montageaufwand überbrückt werden.

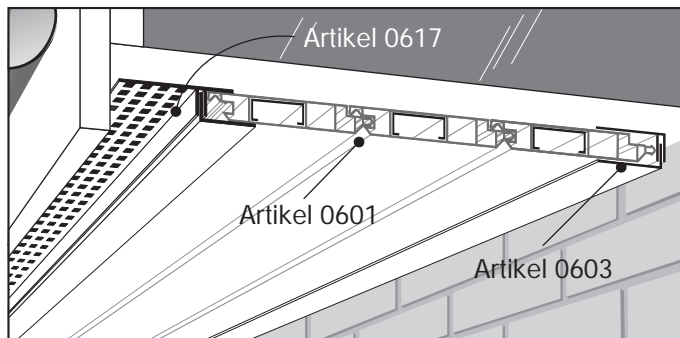


Das Paneel MAMMUT100-S Artikel 0601 und der Verstärker Artikel 0602 werden auf Länge gesägt. Der Verstärker wird in die mittlere Kammer des Paneels eingeschoben. So können die Abstände der Nagelbinder bis zu 120 cm problemlos überbrückt werden. Kein extra Montageaufwand für zusätzliche Unterkonstruktionen erforderlich.

MAMMUT100-S mit eingeschobenem Verstärker.

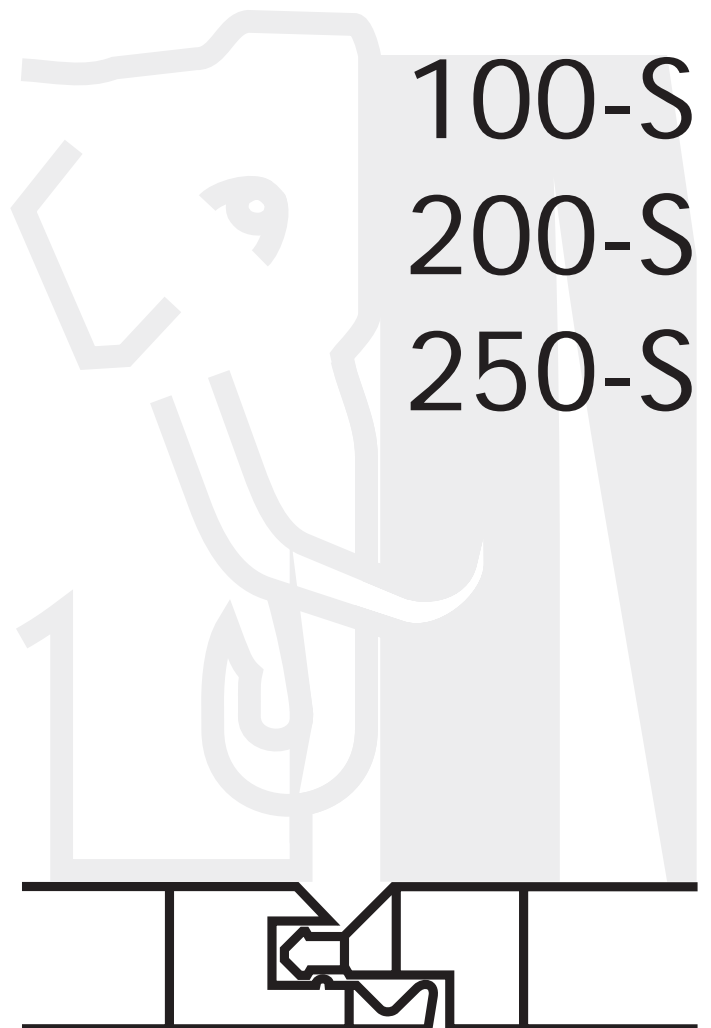


Durch die Verwendung der Artikel 0617 2-teiliges Lüfter-Start-Profil und 0603 2-teiliges Startprofil kann mit optimaler Geschwindigkeit gearbeitet werden.



# Montageanleitung

Vor Montagebeginn aufmerksam lesen und beachten



Die Garantie gilt nur bei Einhalten der Montagevorschrift für MAMMUT-Fassadenverkleidung und Dachrandverkleidung.

## ANWENDUNG

MAMMUT®-Verkleidungspaneele sind langlebige Produkte für die Anwendung am Dachrand, z.B. Traufe, Attika, Dachüberstand, Gesims, Ortgang und als Verkleidung von Giebel und Gaube.

## LAGERUNG

MAMMUT® wird verpackt und flach ausgerichtet gelagert. Direkte Einwirkung von Sonne und Regen während der Lagerung sollte unbedingt vermieden werden. Verpackungen müssen auf ganzer Länge geöffnet werden.

## BEHANDLUNG

Die MAMMUT®-Verkleidungspaneele und deren Zusatzprofile nicht mit der Sichtseite übereinanderreiben. Keine harten und scharfen Gegenstände mit der Sichtseite in Kontakt bringen. Die Schutzfolie der Paneele direkt nach der Montage jedes Panels entfernen und die Oberfläche visuell kontrollieren (bei Auf-Sparren-Verarbeitung vor der Montage!). Beanstandungen nach der Verarbeitung können nicht geltend gemacht werden.

## WERKZEUGE

Die MAMMUT®-Verkleidungspaneele können mit normalen handelsüblichen Werkzeugen bearbeitet werden. Gesägt wird mit einer feinzahnigen Säge (Handsäge, Stichsäge), oder dem Einhandwinkelschleifer mit eingespannter segmentloser Diamantscheibe für Fliesen. Es besteht auch die Möglichkeit mit einer Kapp- oder Kreissäge zu arbeiten. In diesem Fall muss das feinzahnige Sägeblatt verkehrt herum eingebaut sein, wenn nicht ein spezielles Kunststoffsägeblatt mit negativem Trapez-Flachzahn zum Einsatz kommt. Zum Bohren HSS-Bohrer ohne Zentrierspitze verwenden.

## BEFESTIGUNGSMITTEL

MAMMUT100-S, 200-S und 250-S (Art.-Nr. 0601, 0615 und 0650) werden durch die Schuss-Nut mit nichtrostenden Nägeln oder nichtrostenden Schrauben auf der Unterkonstruktion befestigt. Es besteht auch die Möglichkeit mit einem Klammergerät die Paneele durch die Schuss-Nut zu klammern. In diesem Fall muss vorher die Schlagkraft des Schussgerätes an einem Reststück ermittelt werden. Die Zusatzprofile werden im Abstand von ca. 30 cm mit Edelstahlschrauben oder Nägeln, je nach Wahl, befestigt.

## MONTAGE

Die Montage der Verkleidungspaneele erfolgt auf einer Holzunterkonstruktion mit einer minimalen Holzstärke von 25 mm und einer Mindestbreite von 30 mm. Der Lattabstand muss so eingehalten werden, dass das MAMMUT®-Verkleidungspaneel im Bereich der Dachüberstände (Auf-Sparren-Deckung und Unterverkleidung) mindestens alle 80 cm befestigt werden kann. Im Bereich der Fassade muss der Lattabstand so eingehalten werden, dass das MAMMUT®-Verkleidungspaneel mindestens alle 30 cm befestigt werden kann.

MAMMUT100-S kann zusätzlich mit dem Verstärker-Profil Art. 0602 (in MAMMUT100-S einschieben) für eine Spannweite von bis zu 120 cm ohne zusätzliche Unterkonstruktion für die Anwendung an Untersichten ausgerüstet werden.

MAMMUT250-Color-Paneele mit Dekorfolie an der Fassade: Lattabstand max. 30 cm und Verarbeitungslänge dieser Paneele max. 300 cm. An jedem Paneelende ist ein Dehnabstand von mindestens 8 mm einzuhalten.

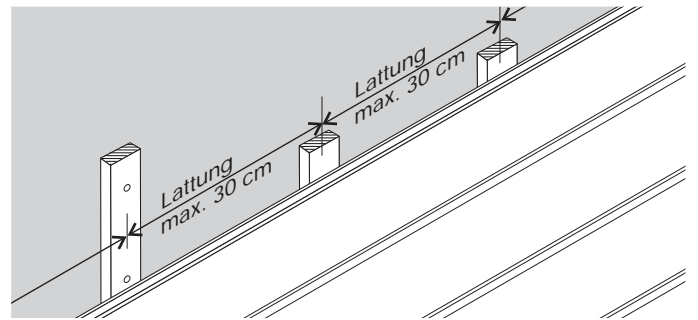
Die Schutzfolie der Paneele direkt nach der Montage jedes Panels entfernen und die Oberfläche visuell kontrollieren. Eine Belüftung der Unterkonstruktion ist notwendig. Ventilationsöffnungen sollten gegen Eindringen von Ungeziefer und Kleintieren mit Lüftungsprofilen abgeschlossen werden. Z. B. Art. 0617.

Selbstverständlich ist mit den MAMMUT®-Verkleidungspaneele eine Montage oberhalb des Sparrens möglich (Sichtschalung).

In diesem Fall wird im Bereich des Sparrens durch das Paneel genagelt. Der Sparrenkopf wird dann mit dem Kunststoffbrett Art.-Nr. 7322 bzw. 7330 verkleidet.

## Mammutpaneele an der Fassade

max. 30 cm, Verarbeitungslänge max. 300 cm



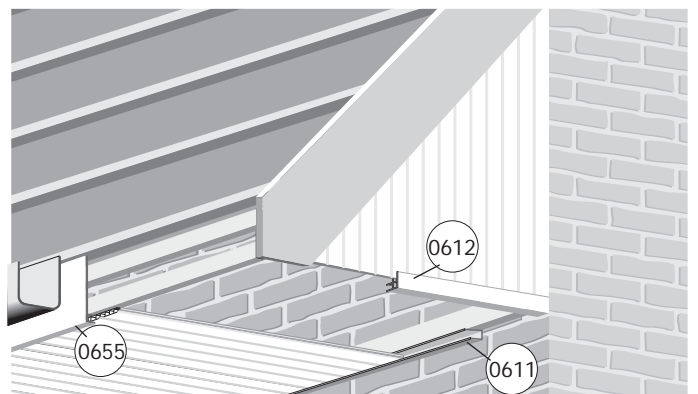
## Mammutpaneele an Dachüberständen auch in Auf-Sparren Deckung

im Bereich der Dachüberstände max. 80 cm

MAMMUT100-S in Verb. mit Art. 0602 max. 120 cm



## Dachüberstand



## Zusatzprofile

für professionelle Verarbeitung

